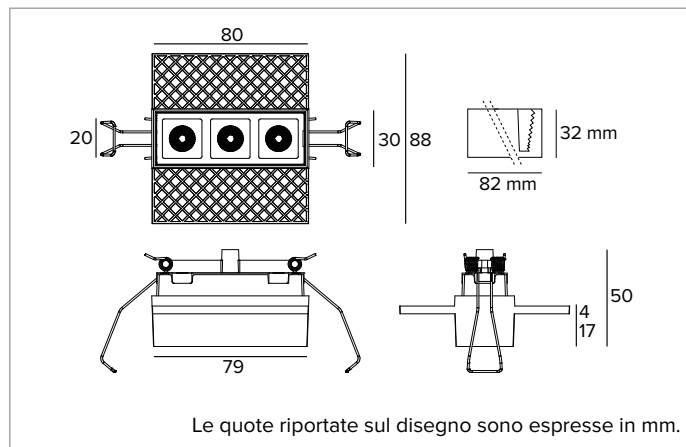


## 1T9030 | OZ Stand Alone Trimless

### Proiettori da incasso a LED trimless



	2700K	H(m)	D1(m)	D2(m)	E <sub>max</sub> (lx)		
	Ra90	17°	48°				
Fixture Power	5W	1	0.30	0.90	880		
Source Flux	451lm	2	0.61	1.80	220		
Fixture Flux	320lm	3	0.91	2.70	98		
Efficacy	62lm/W	4	1.22	3.60	55		
TS1249	I <sub>max</sub> =1951cd/klm	I <sub>max</sub>	880cd	5	1.52	4.50	35



#### SORGENTE

LED emitter alta efficienza Ra90.

**Classe di efficienza energetica:** F

**Potenza nominale:** 5,2W

**Flusso nominale:** 451lm

**Indice resa cromatica:** 90

**Rf:** 87,6

**Rg:** 103,9

**CCT nominale:** 2700K

**SDCM:** 2

**Durata utile (L80/B10):** >50000h tq +25°C

#### CARATTERISTICHE ILLUMINOTECNICHE

Ottica ELT. Riflettore in policarbonato metallizzato, filtro olografico e frame in policarbonato nero. L'apparecchio è idoneo per l'installazione in ambienti di lavoro UGR<22/13 (EN12464-1).

**Ottica:** RIFLETTORE

**Apertura di fascio:** ELT

**Rendimento ottico:** 71%

**Flusso apparecchio:** 320lm

**Efficienza luminosa:** 62lm/W

**Sicurezza fotobiologica:** Conforme al gruppo di rischio basso RG1

#### CARATTERISTICHE MECCANICHE

Corpo in pressofusione di alluminio anodizzato nero. Versione Small 3X.

**Dimensioni:** Ax B=80x30mm

**Peso:** 0,13Kg

**Versione:** 3X

**Grado di protezione:** IP20

#### CARATTERISTICHE ELETTRICHE

Da completare con driver elettronico ON-OFF o DALI accessorio.

**Potenza apparecchio:** 5W

**Alimentazione:** 600mA

**Classe di isolamento:** CLASSE 3

**Driver incluso:** NO

**Classe F:** SI

**Temperatura ambiente:** 0°C / +25°C

#### INSTALLAZIONE

Sistema di installazione trimless idoneo per pannelli in cartongesso di 13, 15 e 17mm.

#### NOTE

Sistema di controllo Casambi disponibile tramite accessorio (solo per prodotti con driver DALI). I valori relativi alla potenza dell'apparecchio non tengono conto dell'assorbimento del driver accessorio. Tale valore dipende dalla scelta del driver. Disponibile su richiesta in versione 110-277Vac. Commissioning del sistema di regolazione tramite APP gratuita; l'intervento di un tecnico specializzato può essere quotato su richiesta.

#### GARANZIA

5 anni.

#### AVVERTENZE

Apparecchio progettato per essere smaltito/riciclato a fine vita. Sorgente luminosa (solo LED) sostituibile da un professionista.

A motivo dell'evoluzione tecnologica dei componenti elettronici i dati indicati sono soggetti ad aggiornamento e quindi deve essere richiesta conferma in fase d'ordine. Flusso luminoso e potenza elettrica presentano tolleranze di +/-10% rispetto al valore indicato. tq +25°C (CIE 121).

Si riserva la facoltà di apportare modifiche tecniche.

Targetti Sankey S.r.l.  
Via Pratese, 164  
50145 Firenze - Italy  
Tel: +39 055 37911  
targetti.com  
targetti@targetti.com

CCIAA Firenze  
Share Capital:  
€ 500.000,00  
VAT N. (IT):  
01537660480  
R.E.A.: FI-275656

**TARGETTI**

## 1T9030 | OZ Stand Alone Trimless Proiettori da incasso a LED trimless

### Codici a completamento

#### Alimentazione

Dimensioni LxHxP mm	Potenza	Alimentazione	Uscita in corrente	IP	Codice
110x22x52	20W	110-240Vac	600mA	IP20	<b>1T8172EL</b>

Alimentatore elettronico ON-OFF.

Dimensioni LxHxP mm	Potenza	Alimentazione	Uscita in corrente	IP	Codice
156x26x52	20W	230Vac	600mA	IP20	<b>1T8172DA</b>

Alimentatore DALI.

### Accessori

#### Kit emergenza



Codice

**A059**

KIT in emergenza composto da inverter, batteria LIFePO4 e LED verde di segnalazione.

Consente l'utilizzo in emergenza permanente EP dell'apparecchio a cui è collegato. L'autonomia 1h o 3h è selezionabile configurando il dispositivo.

Il tempo per la completa ricarica delle batterie è 12h.

LED verde di segnalazione cablato all'inverter con cavi unipolari L=800mm.

KIT emergenza per apparecchi conformi alla norma EN 60598-2-22, aree ad alto rischio escluse.

Dimensioni Batteria 160x54x30 mm.

Dimensioni Inverter 165x40x25 mm.

#### Sistemi di controllo



Codice

**1T5349**

Unità di controllo wireless IP20 con interfaccia DALI.

Genera un bus DALI2 locale e ciò rende possibile la connessione diretta ad un driver LED con interfaccia DALI.

Il modulo può essere usato solo in un sistema chiuso e non può essere connesso ad una rete DALI esistente.

Il modulo è controllato in modalità wireless tramite applicazione Casambi per smartphone e tablet attraverso tecnologia Bluetooth 5.0.

I dispositivi creano automaticamente una rete mesh wireless adattiva, robusta ed affidabile permettendo di gestire in maniera semplice ed efficiente un numero elevato di apparecchi.

L'unità di controllo è preimpostata con profilo DALI 1CH, ovvero il dispositivo è in grado di controllare un singolo driver DALI con comandi broadcast.

Oltre a DALI broadcast, sono disponibili anche altre modalità di funzionamento, come:

- Pulsante (normalmente aperto)
- Unità di controllo 0/1-10V
- Unità di controllo DALI Tunable White DT8
- Sensore di presenza



Codice

**2T0131**

Extender IP20: unità di controllo wireless per driver LED con interfaccia di dimmerazione DALI (o 1-10V) basata su tecnologia Casambi.

Dispone di una uscita DALI2 tramite la quale si possono controllare fino a 40 apparecchi di illuminazione.

Con l'aggiunta di un ulteriore alimentatore BUS DALI esterno è possibile comandare fino a 64 apparecchi.

Extender IP20 è preimpostato sul profilo DALI broadcast, ovvero tutti gli apparecchi collegati ad esso sono dimmerabili allo stesso livello.

Oltre al DALI broadcast, sono disponibili altre modalità di funzionamento, come:

- EXTENDER DALI 8CH
- EXTENDER DALI Tunable White
- EXTENDER 0/1-10V
- EXTENDER DALI 4CH
- EXTENDER DALI DT8 Tunable White

A motivo dell'evoluzione tecnologica dei componenti elettronici i dati indicati sono soggetti ad aggiornamento e quindi deve essere richiesta conferma in fase d'ordine. Flusso luminoso e potenza elettrica presentano tolleranze di +/-10% rispetto al valore indicato. tq +25°C (CIE 121).

Si riserva la facoltà di apportare modifiche tecniche.

Targetti Sankey S.r.l.  
Via Pratese, 164  
50145 Firenze - Italy  
Tel: +39 055 37911  
targetti.com  
targetti@targetti.com

CCIAA Firenze  
Share Capital:  
€ 500.000,00  
VAT N. (IT):  
01537660480  
R.E.A.: FI-275656

**TARGETTI**